

EA03A

汽柴油發電機自動穩壓器

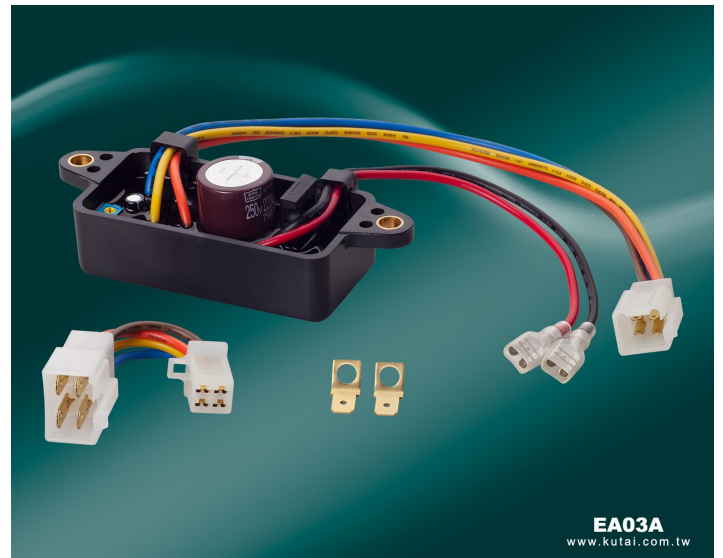
適用於自激式炭刷式發電機

相容於 Denyo、多種汽柴油發電機

特色

- 電壓調整率小於 +/-2%
- 適用於小型發電機
- 輸出電壓可以調整 *1
- 附轉接頭可相容多種汽油發電機
- 單相電壓偵測
- 體積小、重量輕、經濟耐用

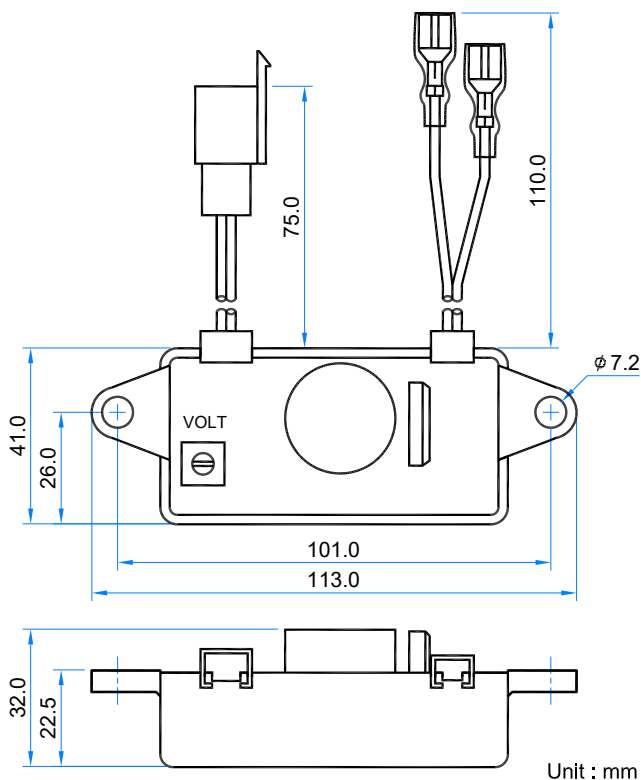
*1 汽油發電機原廠 AVR 的輸出電壓為固定，不能調整。



電氣規格

測量電壓輸入	電壓 18 – 22 Vac 單相二線	電壓調整率	小於 +/-2% (頻率變動在 4%內)
電源輸入	電壓 60 – 90 Vac 單相二線	電壓建立	電源輸入剩磁電壓 5Vac 以上
勵磁輸出	電壓 5 – 85 Vdc	輸出電壓調整範圍	110 Vac +/-15%
	電流 連續 3A 非連續 60 秒內 4A	電壓溫度飄移	-40 至 +70 °C · 小於 5%
	電阻 最小 25 Ω		

圖示與尺寸



適用機種

廠牌	型號
KUBOTA	Low Boy GL6500S
YAMAHA	EDL6500S
HONDA	EP-1800, EP-2500
KAWASAKI	GE-1400, GE-2200, GA-2300, GA-2900
SUZUKI	SV-1400L, SV-1400LD, SV-2200L, SV-2200LD
SAWAFUJI	SH-1800, SH-2600
MARUYAMA	ME-1800, ME-2600
ELEPAQ	PH-1800, PH-2600

工作環境

操作溫度	-40 至 +60 °C
儲存溫度	-40 至 +85 °C
相對溼度	95%以下
振動	1.5 Gs @ 5 – 30 Hz 5.0 Gs @ 30 – 500 Hz

物理特性

尺寸	113.0 (L) x 41.0 (W) x 32.0 (H) mm
重量	127 g +/-2%

* 內容述及製造商名稱及型號僅供參考，非該製造商所生產之產品。